

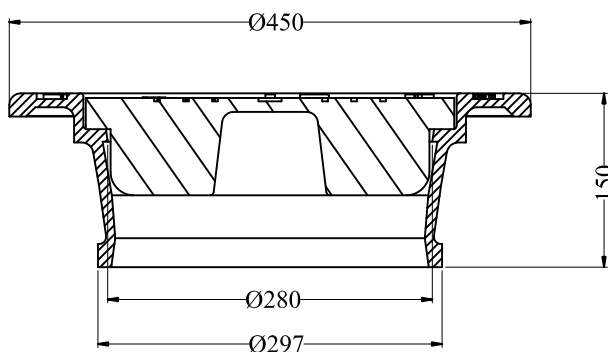
Ältech

Brunnsbetäckningar



Brunnsbetäckningar 315 i segjärn,
runda eller rektangulära

Altech Brunnsbetäckningar



Altech Rund Brunnsbetäckning 315 med tätt lock, försett med låsarmar och dämpningsring i HDPE.

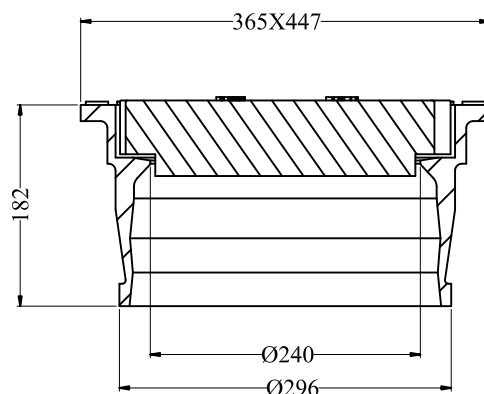
Passar plastbrunnar med dimension 315 eller 400 mm.

Belastningsklass D-400.

Material: Segjärn.

Tillverkad enligt EN 124:1994.

Art nr	Dimension:
658 50 10	Rund 315 med tätt lock



Altech Rektangulär Brunnsbetäckning 315 med galler lock, försett med låsarmar och dämpningsring i HDPE.

Passar plastbrunnar med dimension 315 eller 400 mm.

Belastningsklass D-400.

Material: Segjärn.

Tillverkad enligt EN 124:1994.

Art nr	Dimension:
658 50 11	Rektangulär 315 med galler lock

Att tänka på:

Säkerställ att inget grus/sten ligger mellan lock och ram.

Under anläggningstiden får inga fordon köra över betäckningen om inte denna har fullgod packning under ramens bärfläns.

Flänsen är inte konstruerad att tåla sådan belastning om inte fullgod packning underligg.